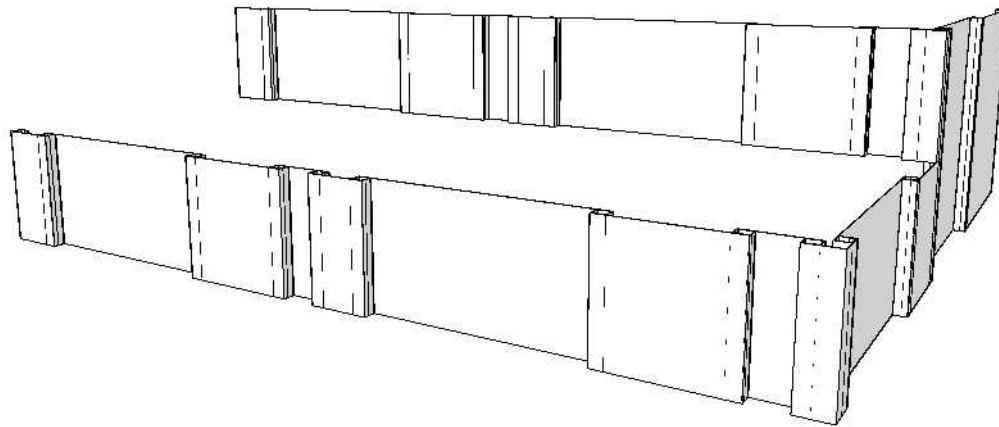
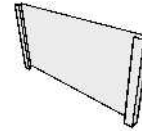


Stützmauer 1008-CS-ER-2500-0000

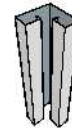
Aufbauvariante 2



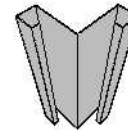
Stützmauer aus Cortenstahl/Edelrost,
 Wst.Nr.1.8946



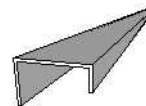
Stützmauer
 1008-CS-ER-2500-0000



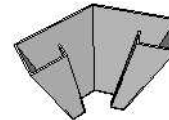
Außenecke
 1008-CS-ER-2500-A000



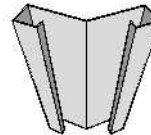
Innenecke
 1008-CS-ER-2500-I000



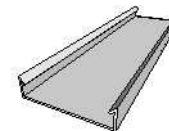
Abdeckprofil
 1008-CS-ER-2500-3000



Winkelement 1
 1008-CS-ER-2500-W000



Winkelement 2
 1008-CS-ER-2500-W000



Verbindungsklammer
 1800-CS-ER-2500-0000



Erdspeiß
 0800-CS-ER-2500-0000

Kunde:

Adresse:

Ansprechpartner:

Tel.Nr.:

Auftragsnummer:

Produkt:

Liefertermin:

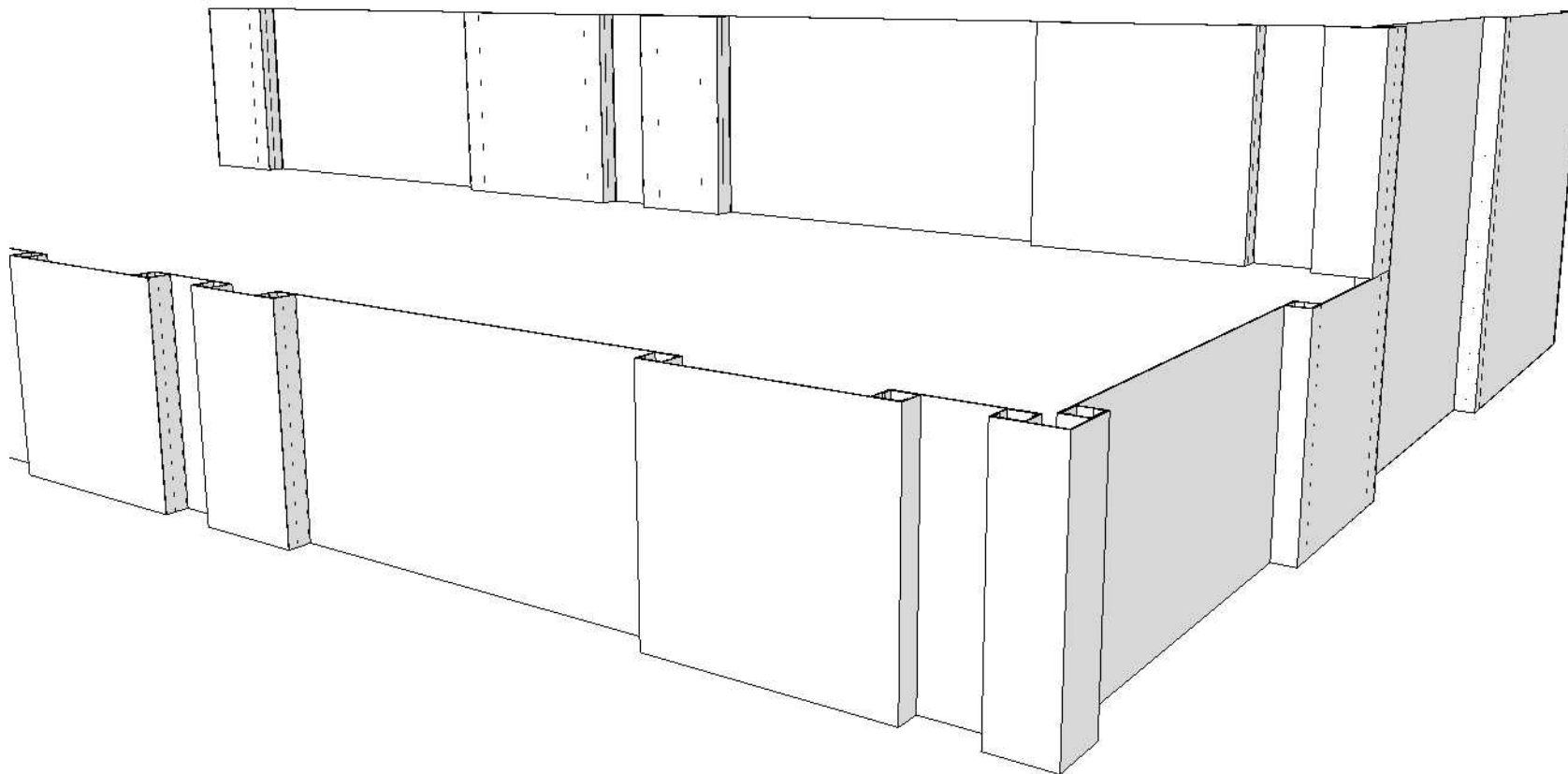
Datum:

Stützmauer 1008-CS-ER-2500-0000

Aufbauvariante 2

ums[®]
m a n u f a k t u r

Mühlenweg 5; D-83416 Saaldorf-Surheim
Tel.: +49 / 8654 / 49 40 43 Fax: - 49 40 44
Web: www.ums-metall.de
Email: info@ums-metall.de



Kunde:

Adresse:

Ansprechpartner:

Tel.Nr.:

Auftragsnummer:

Produkt:

Liefertermin:

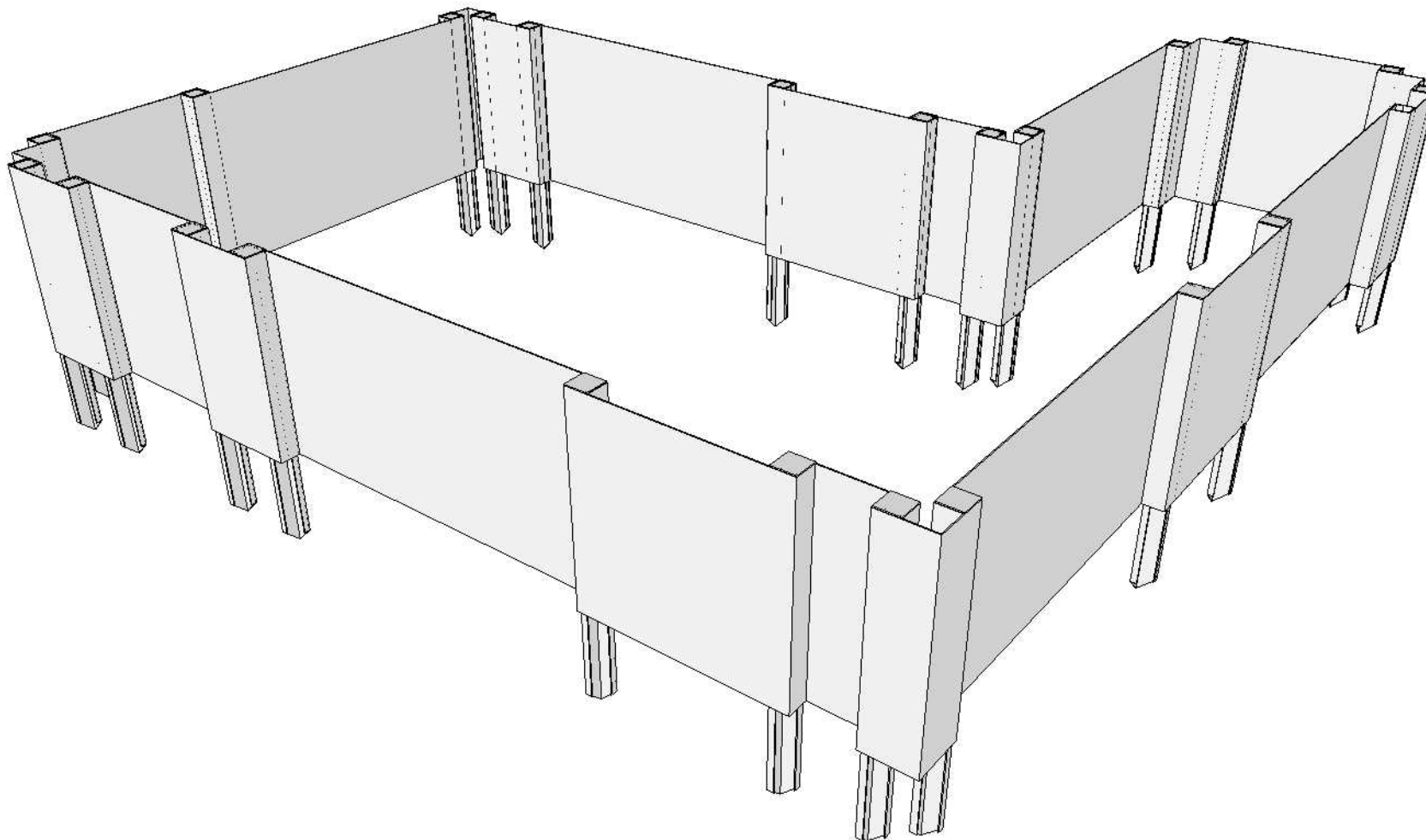
Datum:

Stützmauer 1008-CS-ER-2500-0000

Aufbauvariante 2

ums[®]
m a n u f a k t u r

Mühlenweg 5; D-83416 Saaldorf-Surheim
Tel.: +49 / 8654 / 49 40 43 Fax: - 49 40 44
Web: www.ums-metall.de
Email: info@ums-metall.de



Kunde:

Adresse:

Ansprechpartner:

Tel.Nr.:

Auftragsnummer:

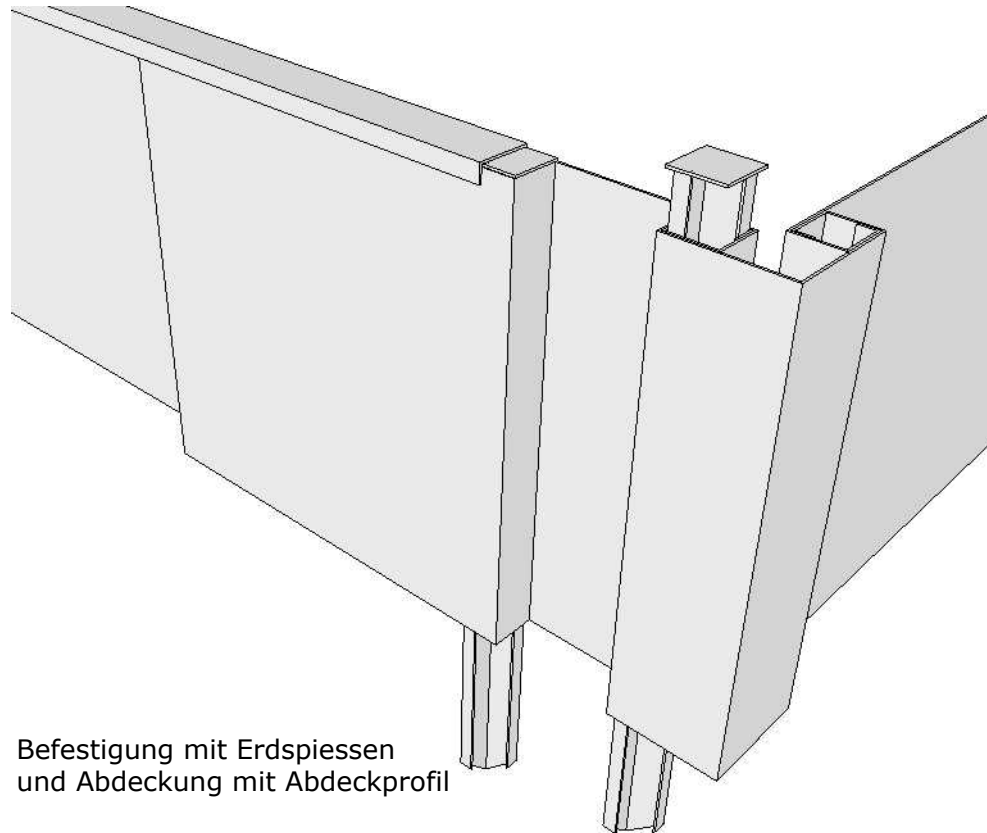
Produkt:

Liefertermin:

Datum:

Stützmauer 1008-CS-ER-2500-0000

Aufbauvariante 2 Detail



Befestigung mit Erdspiesen
und Abdeckung mit Abdeckprofil

Kunde:

Adresse:

Ansprechpartner:

Tel.Nr.:

Auftragsnummer:

Produkt:

Liefertermin:

Datum:

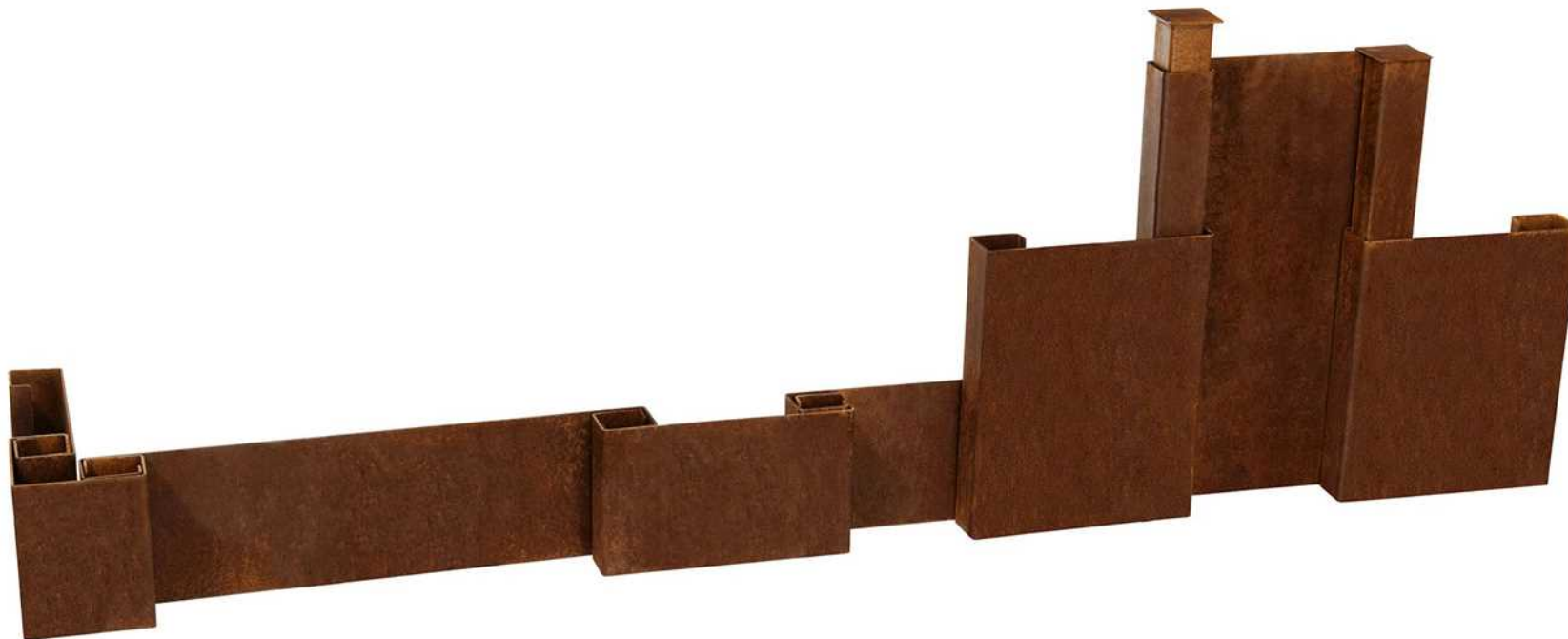
Stützmauer 1008-CS-ER-2500-0000

Aufbauvariante 2 Bilder

ums[®]

m a n u f a k t u r

Mühlenweg 5; D-83416 Saaldorf-Surheim
Tel.: +49 / 8654 / 49 40 43 Fax: - 49 40 44
Web: www.ums-metall.de
Email: info@ums-metall.de



Kunde:

Adresse:

Ansprechpartner:

Tel.Nr.:

Auftragsnummer:

Produkt:

Liefertermin:

Datum:

1008-CS-ER-2500-0000-0709