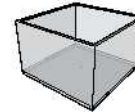
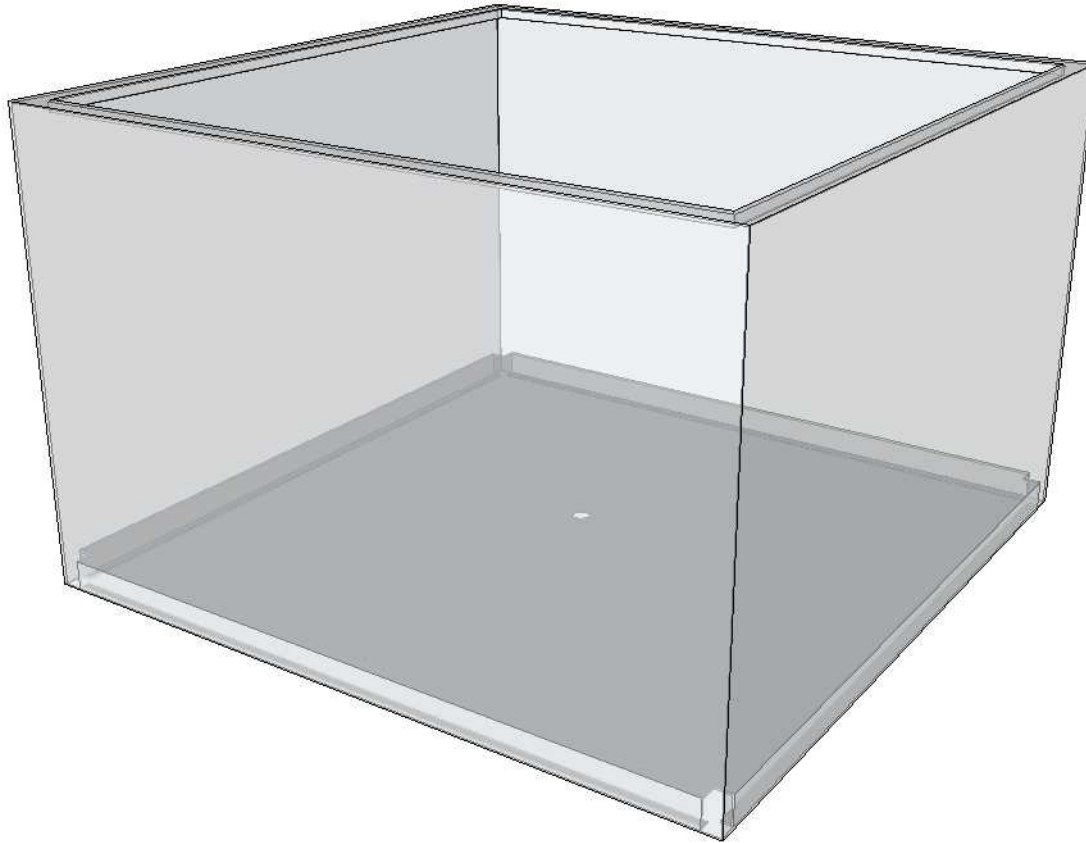


Pflanzgefäß K500-CS-ER-0000-0000

ums[®]
m a n u f a k t u r

Mühlenweg 5; D-83416 Saaldorf-Surheim
Tel.: +49 / 8654 / 49 40 43 Fax: - 49 40 44
Web: www.ums-metall.de
Email: info@ums-metall.de

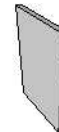


Pflanzgefäß
K500-CS-ER-0000-0000

Höhe : _____

Länge : _____

Breite : _____



Isolierung aus
aluminiumbeschichteten
PUR Platten

Isolierung: ja nein

Stärke: 30mm

50mm

80mm

Pflanzgefäß aus Cortenstahl/Edelrost,
Wst.Nr.1.8946

Kunde: _____

Adresse: _____

Ansprechpartner: _____

Tel.Nr.: _____

Auftragsnummer: _____

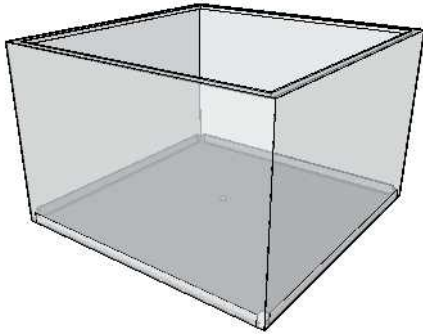
Produkt: _____

Liefertermin: _____

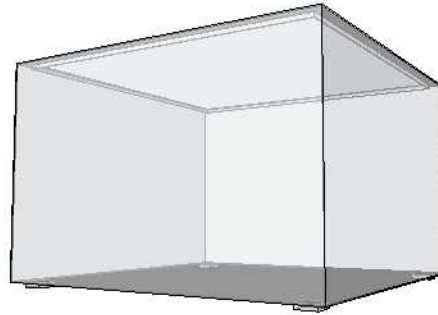
Datum: _____

Pflanzgefäß K500-CS-ER-0000-0000

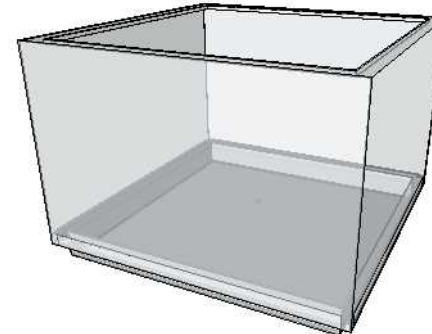
Sonderausstattung und Zubehör



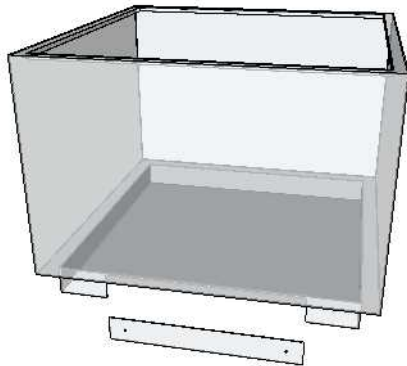
Größe _____
 mit Isolierung ja nein



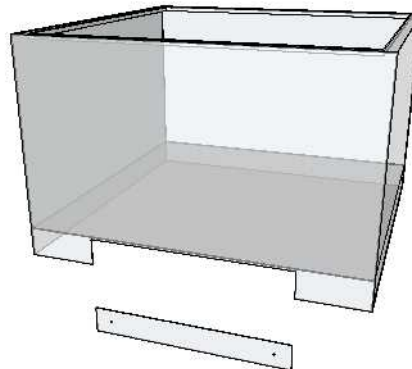
Standfüße ja nein
 85159
 L/B/H/ 60/60/15



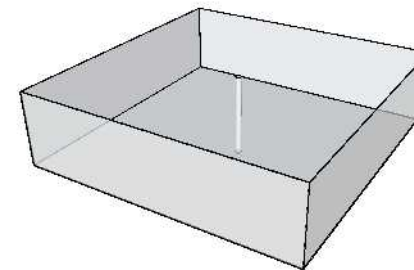
Bodensockel ja nein
 B-050-CS-ER-0050
 B-050-CS-ER-0085



abnehmbare Sockelblende ja nein
 BS-050-CS-ER-E050
 BS-050-CS-ER-E080



abnehmbare Blende ja nein
 S-050-CS-ER-0050
 S-050-CS-ER-0085



Pflanzeinsatz K050-ES-UB-2000
 ja nein

Kunde:

Adresse:

Ansprechpartner:

Tel.Nr.:

Auftragsnummer:

Produkt:

Liefertermin:

Datum: