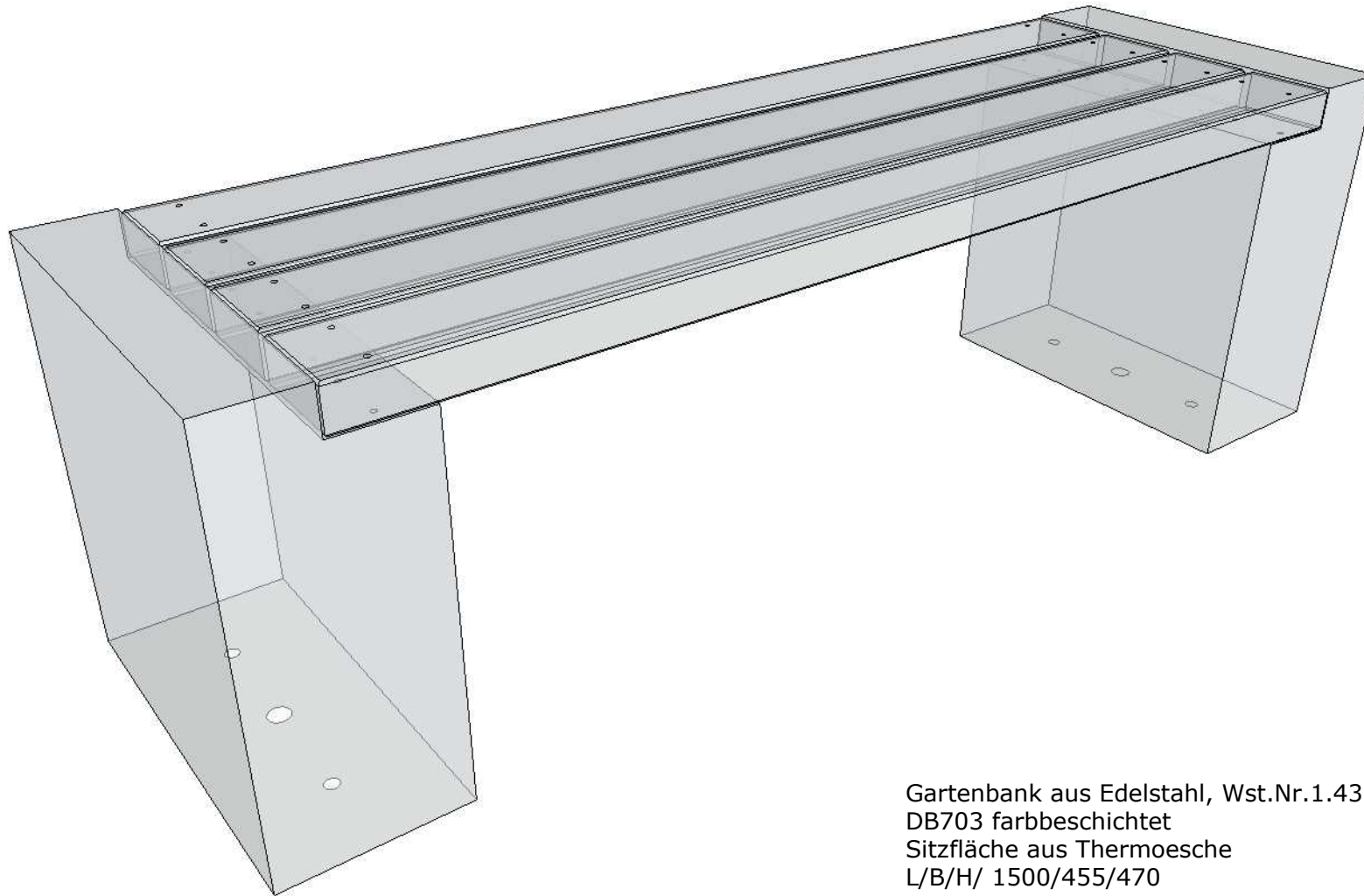


Gartenbank 1034-ES-D1-0000-1500

ums[®]
m a n u f a k t u r

Mühlenweg 5; D-83416 Saaldorf-Surheim
Tel.: +49 / 8654 / 49 40 43 Fax: - 49 40 44
Web: www.ums-metall.de
Email: info@ums-metall.de



Gartenbank aus Edelstahl, Wst.Nr.1.4301,
DB703 farbbeschichtet
Sitzfläche aus Thermoeshche
L/B/H/ 1500/455/470

Kunde:

Adresse:

Ansprechpartner:

Tel.Nr.:

Auftragsnummer:

Produkt:

Liefertermin:

Datum:
